

# 森ビル（株）納入 災害用濾水機

納入日 平成11年10月

名称：虎ノ門2丁目タワー

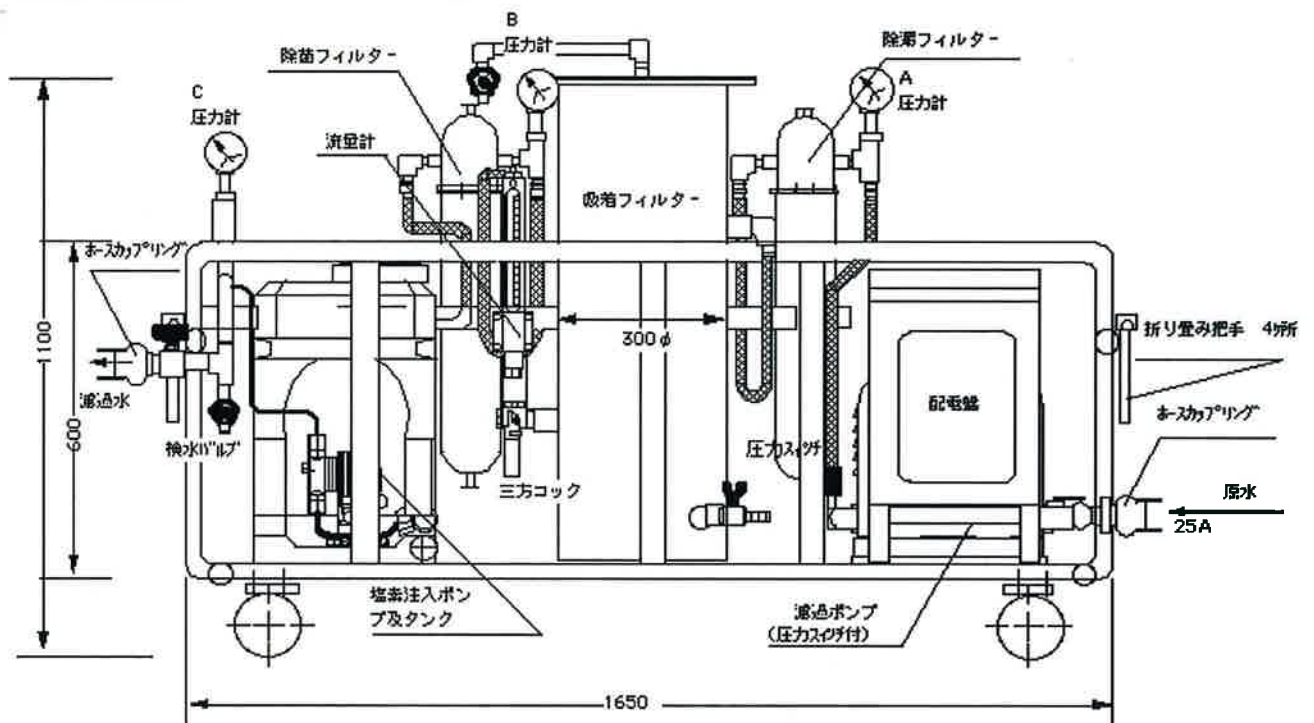
型式：TN-02MC-AC-02ME

処理能力 2,500 ℓ/H



原水井戸水

濾過水





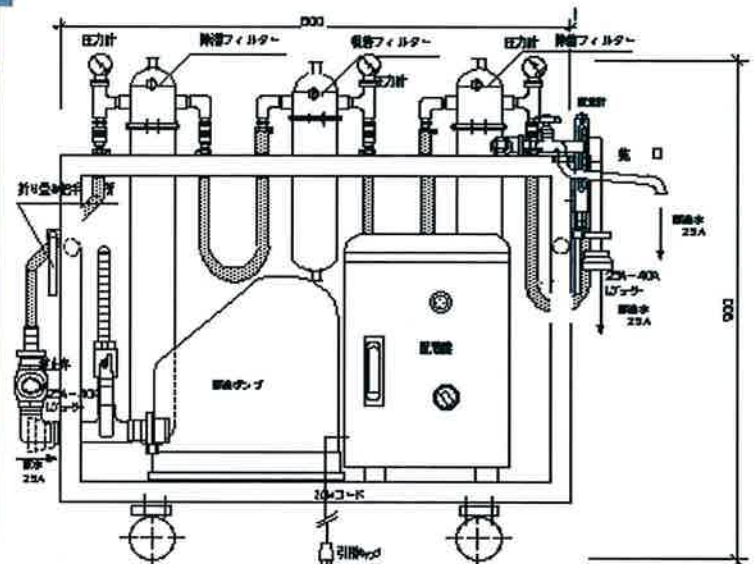
# 森ビル（株）納入 災害用瀘水機

納入日 平成12年12月

名称：赤坂溜池タワー

型式：TN-02MC-01C-02ME-2.0

処理能力 2,000ℓ/H





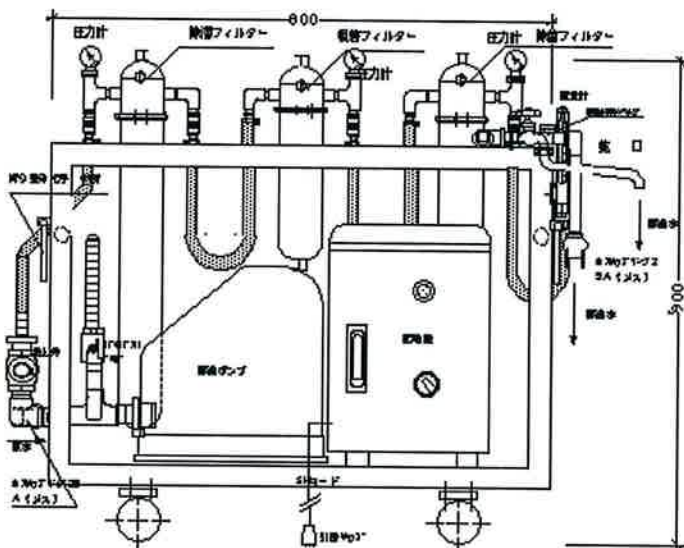
# 森ビル（株）納入 災害用瀘水機

納入日 平成12年12月

名称：六本木アークフォレストテラス

型式：TN-02MC-01C-02ME-1.5

処理能力 1,500ℓ/H





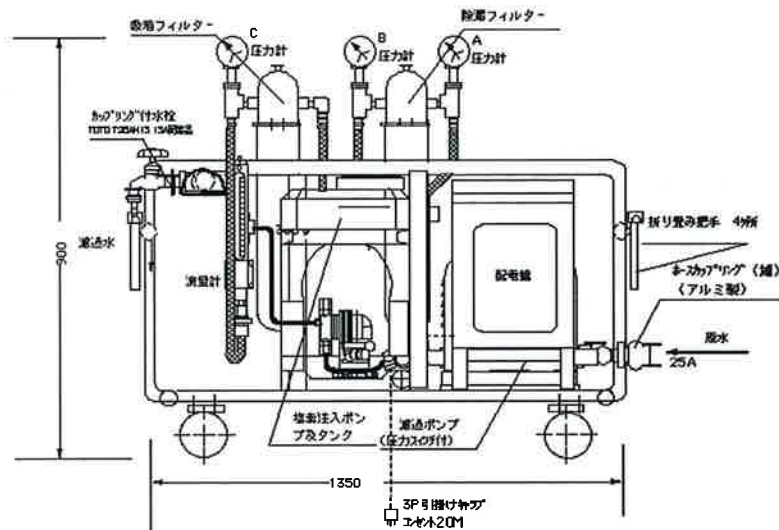
# 森ビル（株）納入 災害用瀧水機

納入日 平成14年9月

名称：愛宕グリーンヒルズ

型式：TN-02MC-02C-CL

処理能力 2,000 ℓ/H





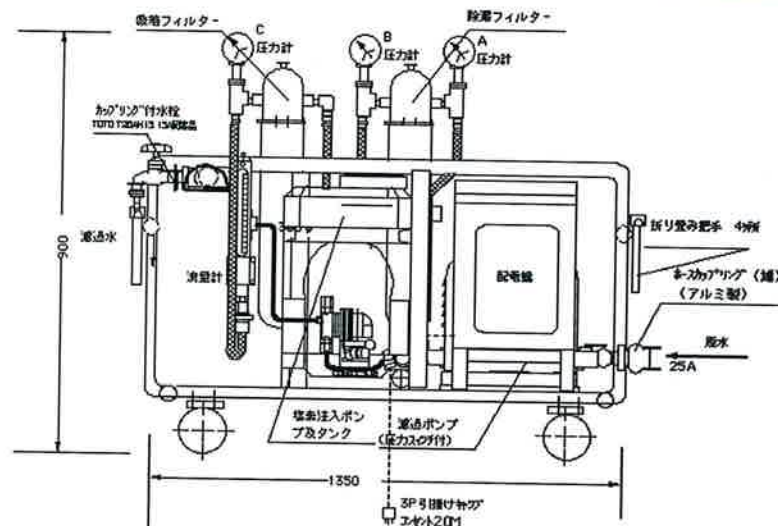
# 森ビル（株）納入 災害用瀘水機

納入日 平成15年1月

名称：元麻布ヒルズ

型式：TN-02MC-02C-CL

処理能力 2,000 ℓ / H





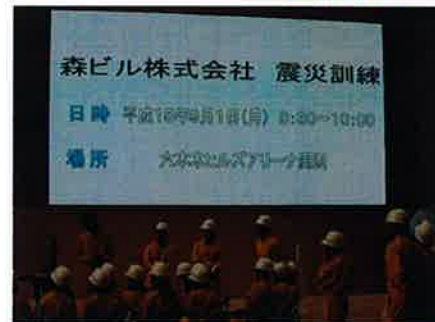
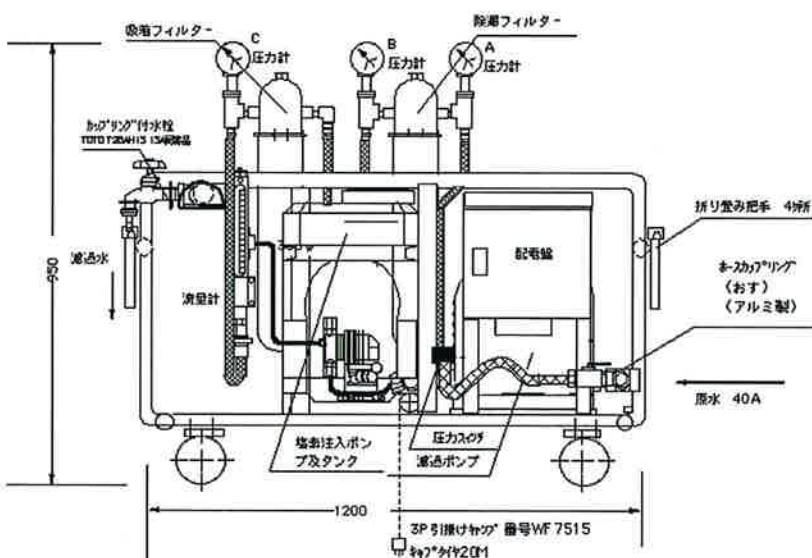
# 森ビル（株）納入 災害用瀧水機

納入日 平成15年4月

名称：六本木ヒルズ

型式：TN-02MC-02C-CL

処理能力 2,000 ℓ / H



# 森ビル（株）納入 災害用瀘水機

納入日 平成16年5月

名称：オランダヒルズ森タワー

型式：TN-02MC-02C-CL

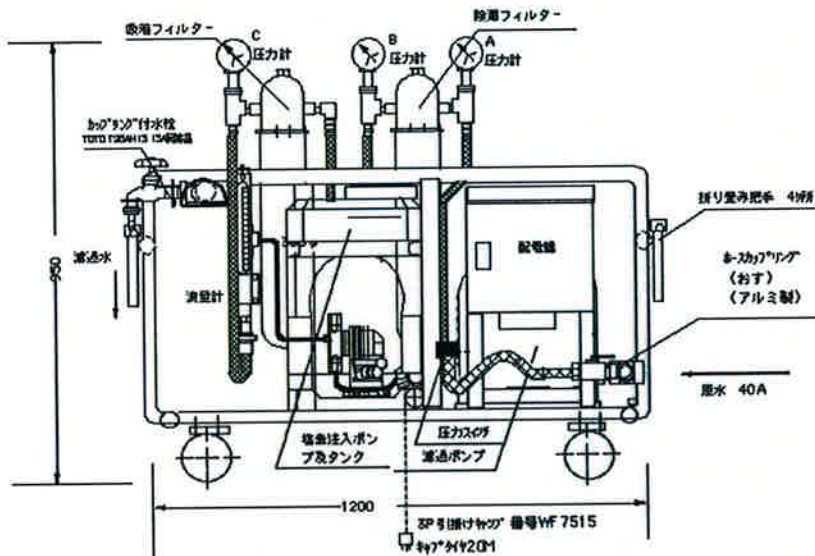
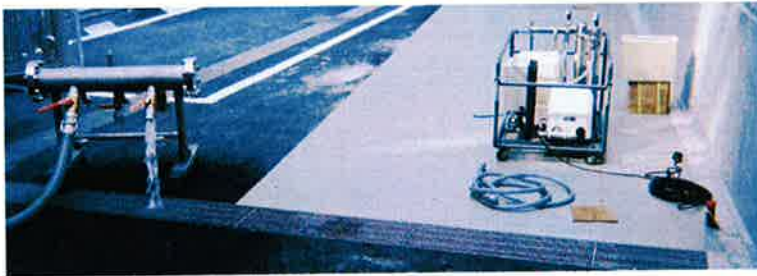
処理能力 2,000 ℓ/H

## オランダヒルズ森タワー

オフィス (3~5、14~24階 基準階貸室面積 1,040m<sup>2</sup>)  
住宅 (5~13階 住戸面積 58~159m<sup>2</sup> 69戸)



森ビル株式会社 営業部  
[オフィスのお問い合わせ]  
03-6406-6300  
[住宅のお問い合わせ]  
03-6406-6661  
URL:www.mori.co.jp





# 森ビル（株）納入 災害用瀘水機

納入日 平成17年2月

名称：東京汐留ビルディング

型式：TN-02MC-AC-02ME

処理能力 2,500ℓ/H

